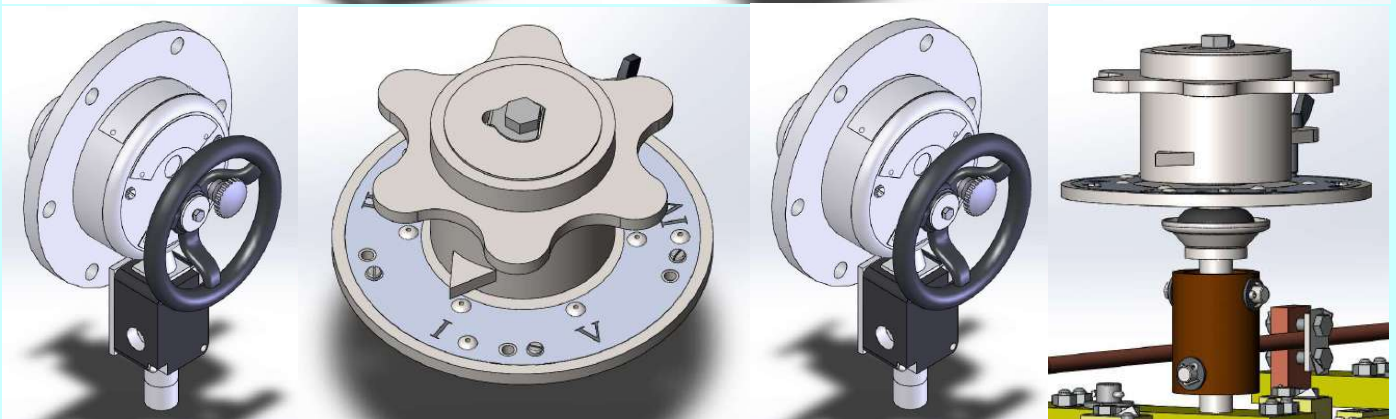
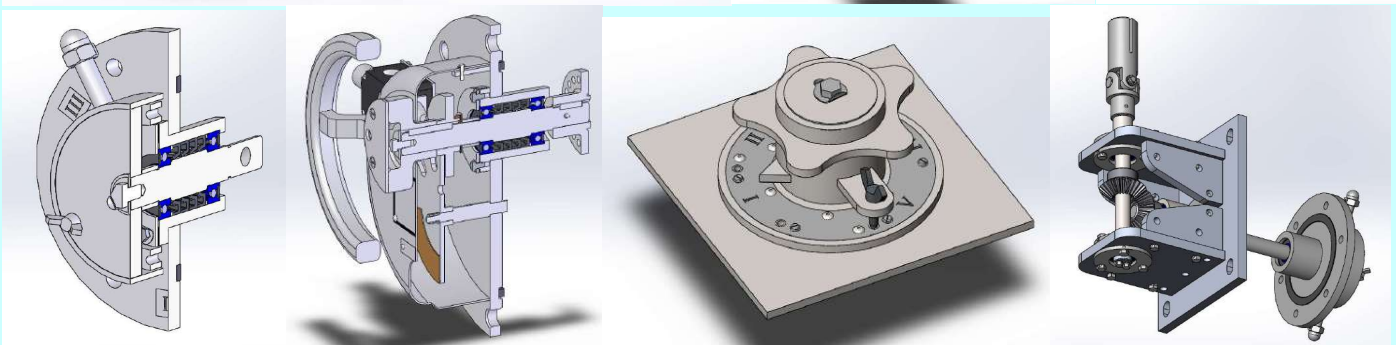
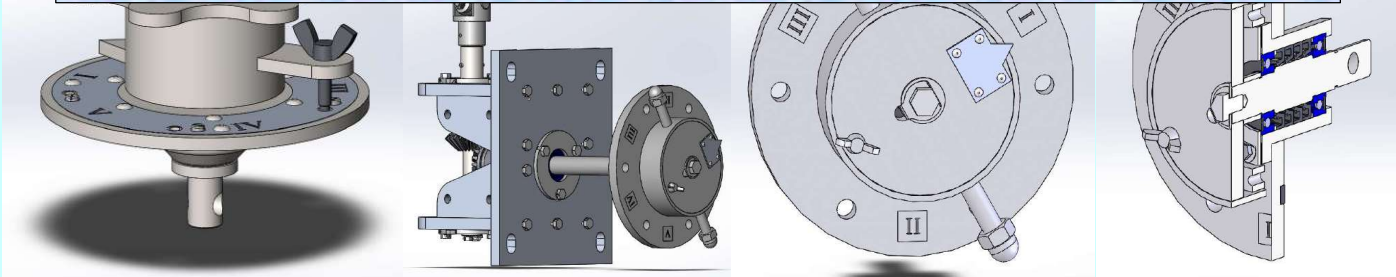


**ПРИВОДЫ ШТУРВАЛЬНЫЕ И РУЧНЫЕ ДЛЯ УСТРОЙСТВ
ПЕРЕКЛЮЧЕНИЯ ПБВ ПРОИЗВОДСТВА
ООО «ПРОМЭЛЕКТРО-ИНЖИНИРИНГ»**



ВВЕДЕНИЕ

Для различных устройств переключения без возбуждения трансформаторов на ООО «Промэлектроинжиниринг» наряду с электроприводами разработан и производится ряд штурвальных и ручных приводов.

Основные функциональные и конструктивные особенности штурвальных и ручных приводов представлены в таблице 1.

Таблица 1

Наименование функциональной и конструктивной особенности	Наименование привода							
	ПШ-2	ПШ-4	ПР-5	ПР-5.1	ПР-5.2	ПР-6	ПР-7	ПРК-1
Наличие штурвала	+	+	-	-	-	+	+	-
Наличие рукояток для вращения	-	-	+	+	+	-	-	+
Угол поворота на одно переключение, °	180; 360; 720	360	60	120	75	75	60	60
Наличие герметизирующих манжет, количество	4	4	4	4	4	-	-	4
Наличие герметизирующих втулок, количество	-	-	-	-	-	1	1	-
Наличие выключателя контроля неполного срабатывания	+	+	-	-	-	-	-	-
Наличие фиксатора положения винтового типа	+	+	+	+	+	+	+	+
Количество положений в исполнениях	2,3,4,5	2,3,5	2,3,5	2,3	2,3,5	2,3,5	2,3,5	2,3,5
Наличие конической муфты на выходном валу	+	+	+	-	-	-	-	-
Момент на выходном валу	++++	+++	++	++	++	+	+	++
Количество подшипников	2	2	2	2	2	1	1	2
Номер листа с описанием	4,5	6	7	8	9	10	11	12

Приводы типов ПШ-2 И ПШ-4 с углами поворота на одно переключение 180, 360, 720 градусов предназначены для переключателей со встроенными мальтийскими передачами. Приводы ПР-5, ПР-7 и ПРК-1 (буква К свидетельствует о наличии встроенной конической передачи) предназначены для переключателей без встроенных мальтийских передач с углом поворота на одно переключение 60 градусов. Приводы ПР-5.2 и ПР-6 с углом поворота на одно переключение 75 градусов предназначены для переключателей реечного типа ПТРЛ. Приводы ПР-5.1 с углом поворота на одно переключение 120 градусов предназначены для специальных переключателей.

Момент на выходном валу пропорционален количеству плюсов, указанных в таблице.

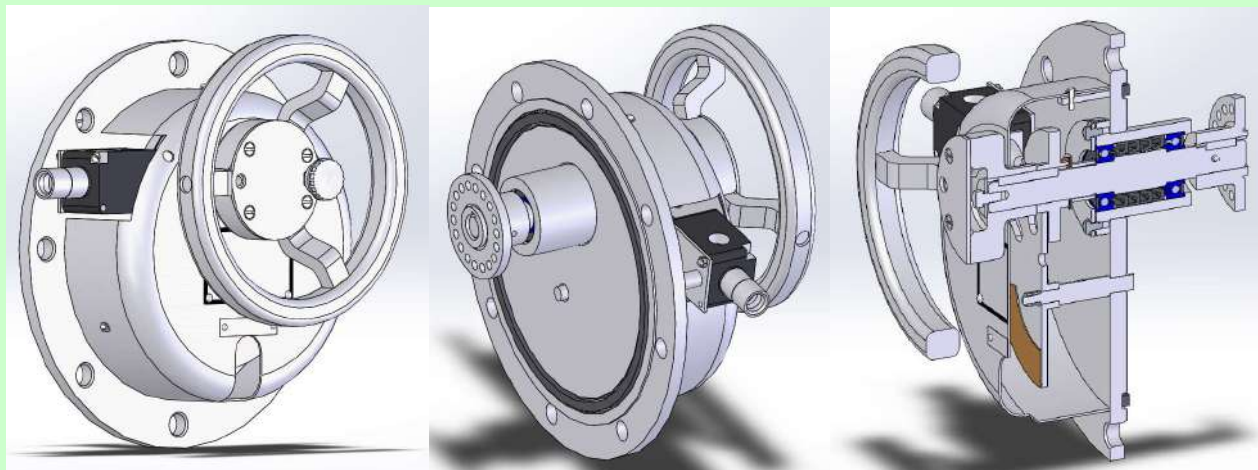
Каждый привод , кроме ПР-6 и ПР-7, оснащен двумя радиальными шарикоподшипниками а каждый привод ПР-6 и ПР-7 оснащен одним упорным одинарным шарикоподшипником.

Все приводы кроме ПР-6 и ПР-7 имеют герметизирующую фторсиликоновую (пентасил – ФС - 602) прокладку.

Приводы ПШ-2 и ПШ-4 снабжены конечными выключателями с нормально замкнутыми и нормально разомкнутыми контактами. Указанные контакты находятся в штатном состоянии только после полного завершения очередного цикла переключения. Эти контакты соединяются с цепями управления выключателей перед трансформаторами и не позволяют производить включение при незавершившимся процессе переключения переключателя ПБВ.

Все приводы проходят ресурсные испытания в горячем трансформаторном масле на специальных стендах , оснащенных регулируемыми нагревателями масла, системой поддержания заданного давления масла, системой , обеспечивающей вращение валов, штурвалов. Основные поддерживаемые параметры при испытаниях: температура масла до 85°C, давление масла от 1,0 до 2,5 атмосфер избыточного давления (в зависимости от типа привода). Ресурс переключений также зависит от типа привода и составляет от 1000 переключений для ПР-6 и ПР-7, до 5000 для ПР-5, ПР-5.1, ПР-5.2 , ПРК-1, и до 15000 для ПШ-2 и ПШ-4.

ПРИВОД ШТУРВАЛЬНЫЙ ПШ-2



ИДНО 26С.309
Выключатель ВПК-2111 У2

Рис. 1

Рис. 2 Деталь - охват А-А (1:5)
Рис. 3 Деталь - охват А-А (1:5)
Рис. 4 Деталь - охват А-А (1:5)
Рис. 5 Деталь - охват А-А (1:5)
Рис. 6 Деталь - охват А-А (1:5)
Прокладка
В (2:1)
Изначител для справок (1:4)

Е-Е
Е-Б (1:1)

Муфта
Полосчатая
Гайка шарнирная
Шайба шарнирная
Шайба шарнирная
Шайба шарнирная

Обозначение	Кол-во	Изменения	Измер.	Мат. часть по ГОСТ
ВПК ПШ-01	1	40	3 2 1	1/2
ВПК ПШ-02	1	40	2 2 2	1/2
ВПК ПШ-03	5	35	1 2	1
ВПК ПШ-04	1	35	2 2	1/4
ВПК ПШ-05	2	40	3 2 1	1
ВПК ПШ-06	3	40	2 2	2
ВПК ПШ-07	2	145	5 4 3 2 1	1
ВПК ПШ-08	1		3 2 1	1/2
ВПК ПШ-09	1		2 2 1	1/2
ВПК ПШ-10	1		1 2 2	1
ВПК ПШ-11	45		3 2 1	1
ВПК ПШ-12	2		3 2 1	1
ВПК ПШ-13	1		3 2 1	1
ВПК ПШ-14	1		3 2 1	1
ВПК ПШ-15	2	145	5 4 3 2 1	1
ВПК ПШ-16	2	40	3 2 1	1
ВПК ПШ-17	8	135	3 2 1	1
ВПК ПШ-18	2	145	5 4 3 2 1	1

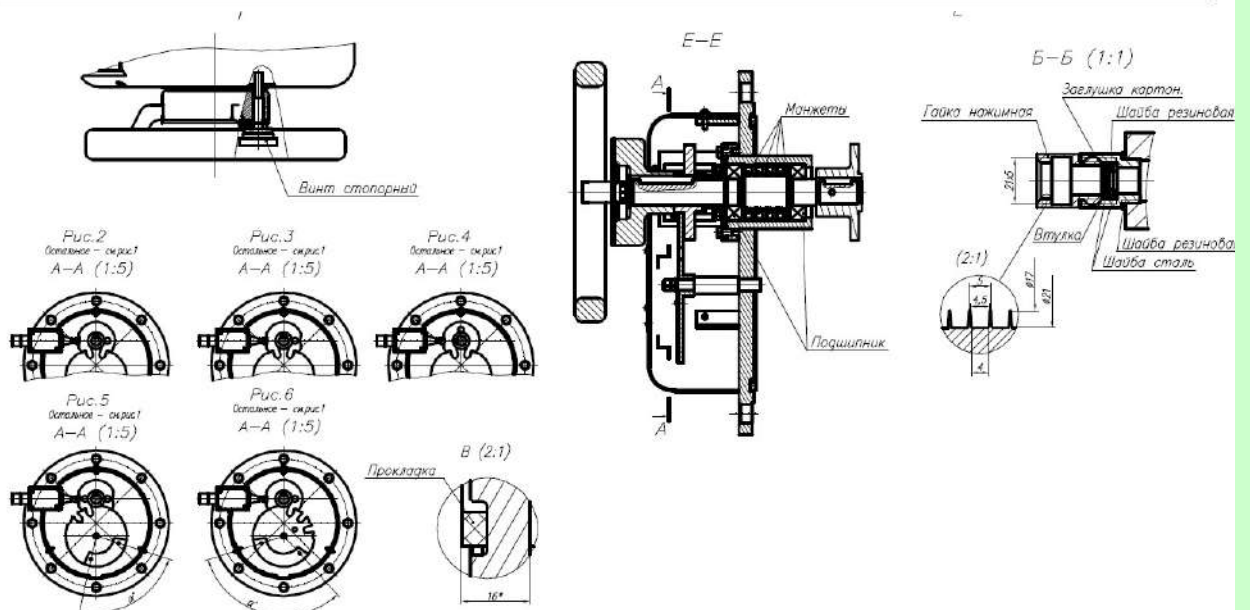
Числа при заказе

617.762.03174				Лист	Масштаб
Исполн.	Провер.	Утверд.	Дата	19	1:2
Состав	Состав	Состав	Состав		
Состав	Состав	Состав	Состав		
Состав	Состав	Состав	Состав		

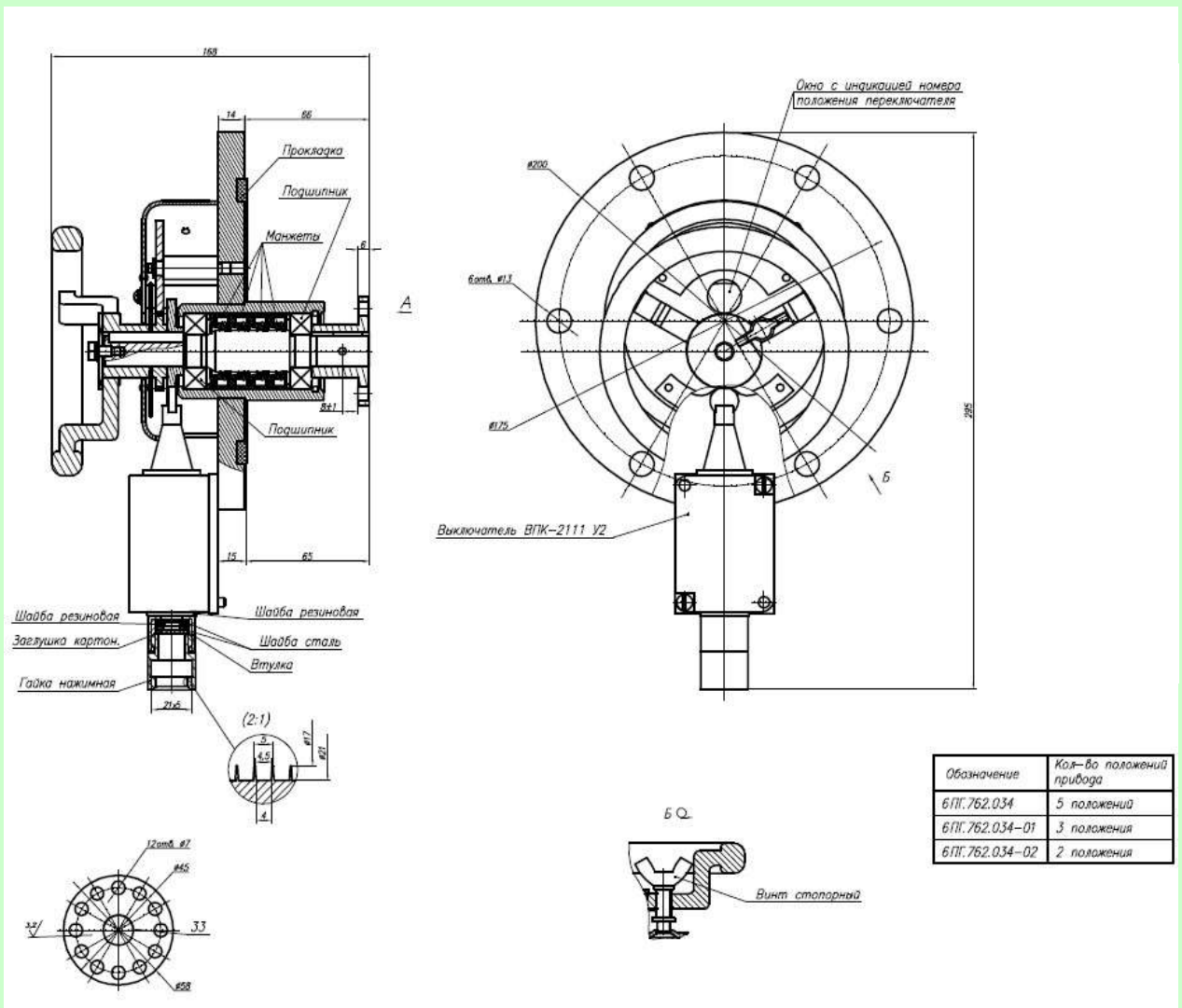
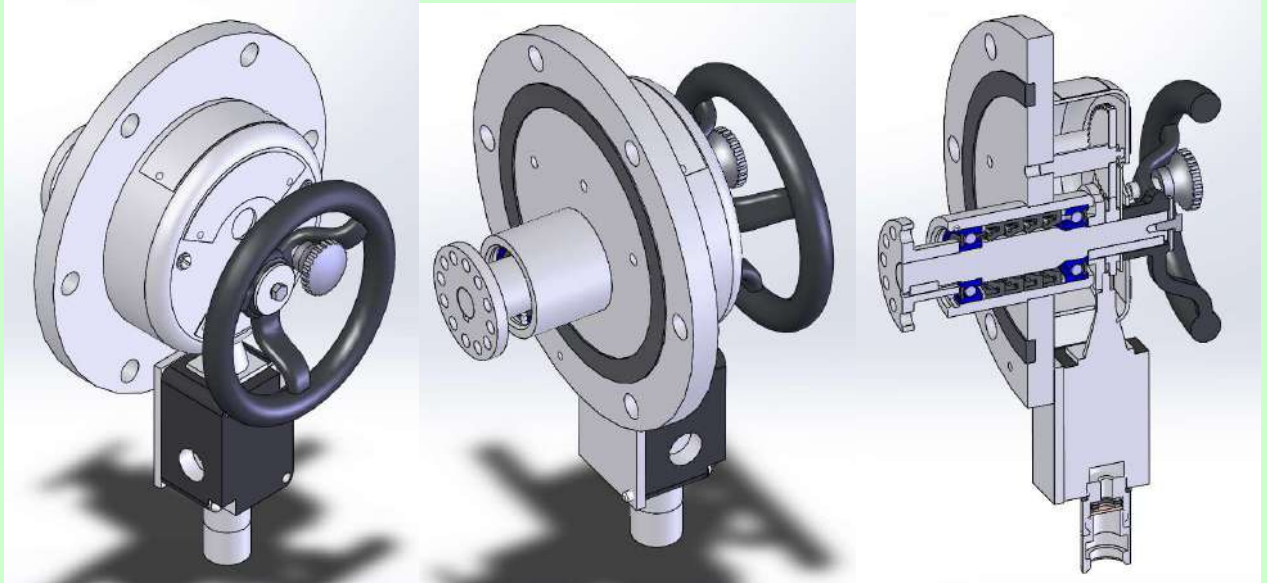
Выключатель ВПК-2111 У2

ПРИВОД ШТУРВАЛЬНЫЙ ПШ-2

Обозначение	Рис.	α	Исполнение	Шкала	Число поворотов штурвала на одно перека.	
6ПГ.762.031	1	85	Общероссийское	3 2 1	1/2	
6ПГ.762.031-01				1 2 3	1/2	
6ПГ.762.031-02	5	1 2		1		
6ПГ.762.031-03	3, 5	55		1 2	1/2	
6ПГ.762.031-04	2	85		1 2 3	1	
6ПГ.762.031-05	2			3 2 1	1	
6ПГ.762.031-06	5			1 2	2	
6ПГ.762.031-07	2	145		5 4 3 2 1	1	
6ПГ.762.031-08	1	85		Экспорт (англ. яз.)	1 2 3	1/2
6ПГ.762.031-09				Тропическое (англ. яз.)	3 2 1	1/2
6ПГ.762.031-10			1 2 3		1/2	
6ПГ.762.031-11	2		Экспорт	1 2 3	1	
6ПГ.762.031-12			Тропическое (англ. яз.)	3 2 1	1	
6ПГ.762.031-13			Холодное	3 2 1	1	
6ПГ.762.031-14	4	145	Экспорт, умеренное	5 4 3 2 1	1	
6ПГ.762.031-15	2	85	Холодное	3 2 1	1	
6ПГ.762.031-16	2	115	Умеренное	4 3 2 1	1	
6ПГ.762.031-17	6	145	Тропическое	5 4 3 2 1	1	
6ПГ.762.031-18	2					



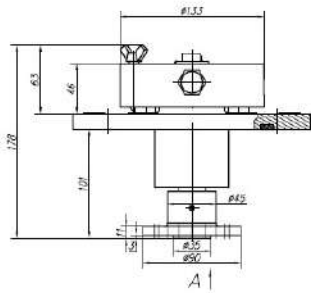
ПРИВОД ШТУРВАЛЬНЫЙ ПШ-4



ПРИВОД ПБВ РУЧНОЙ ПР-5

н.п. 950'292'ЛП9

Рис.1



А

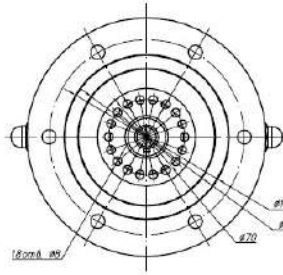


Рис.2

Остальное см. рис.1

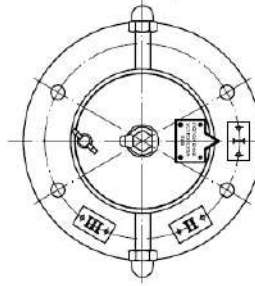
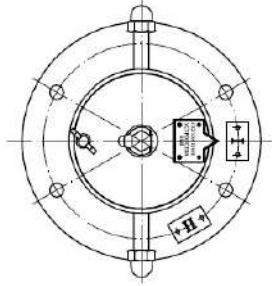
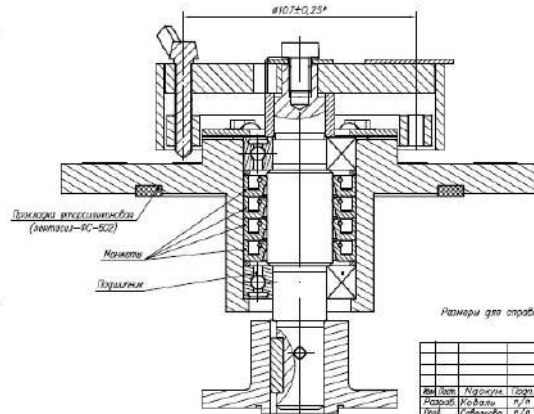


Рис.3

Остальное см. рис.1



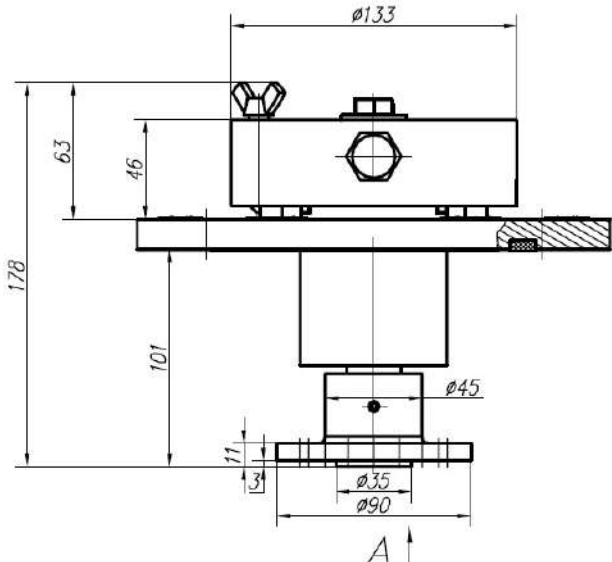
Б-Б (1:1)



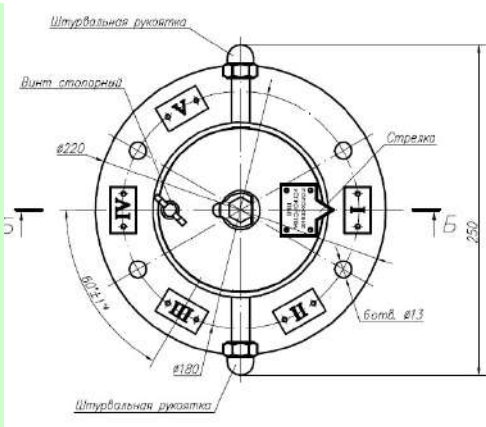
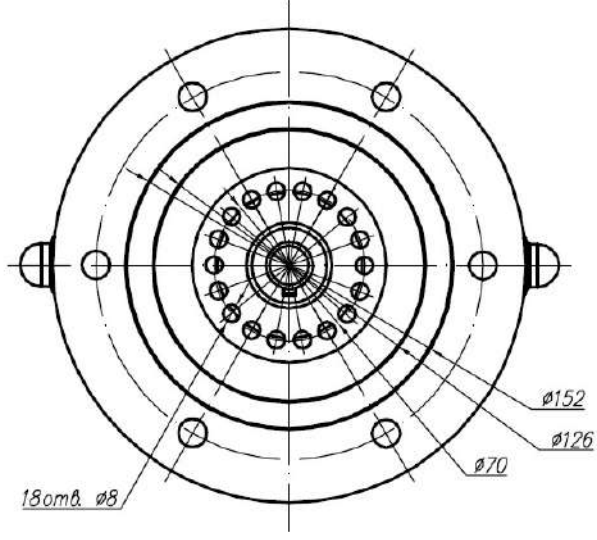
Обозначение	Рис.
ВПК.762.036	1
ВПК.762.036-01	2
ВПК.762.036-02	3

Размеры для справок

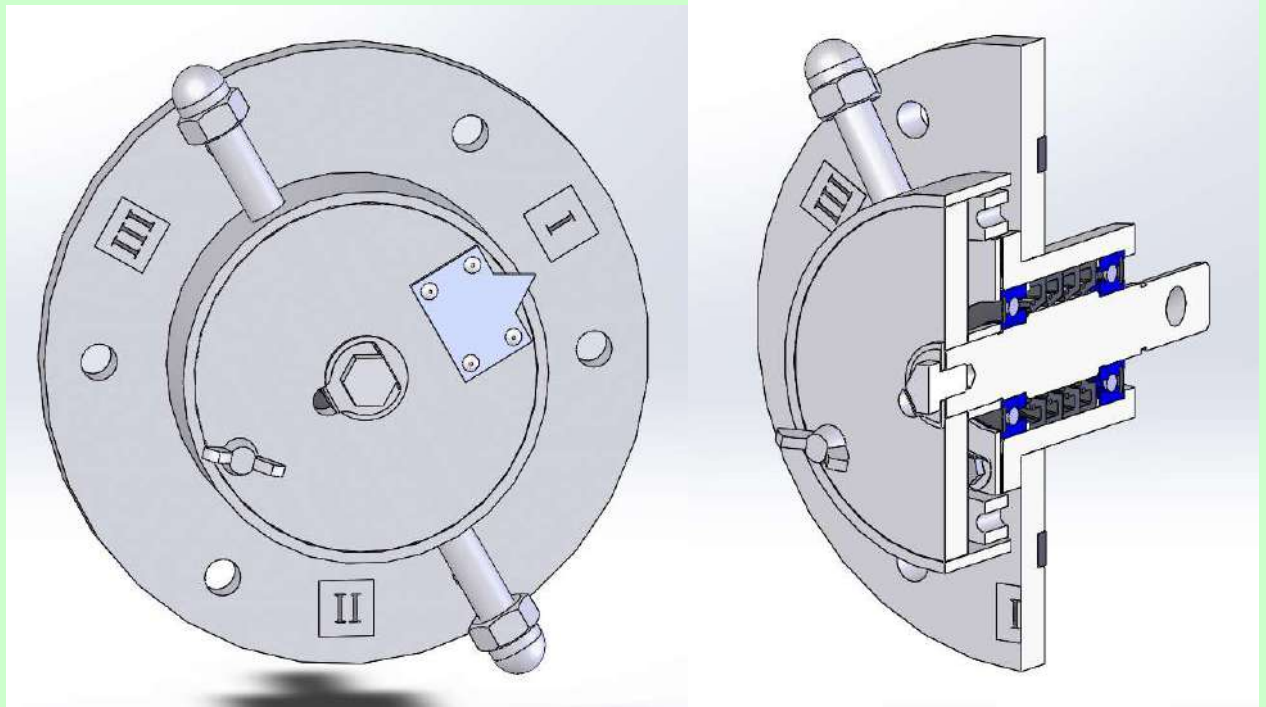
ВПК.762.036 ГЧ					Лист	Масса	Масштаб
Изм.	Исполн.	Дата	Знак	Содерж.	1	9,7	1:2
Рисов.	Исполн.	н/н	№10				
Проект.	Составил	н/н	№10		Лист	Колонки	1
Листов	№						
Исполн.	Взам.инж.	н/н	№10		Формат А2		



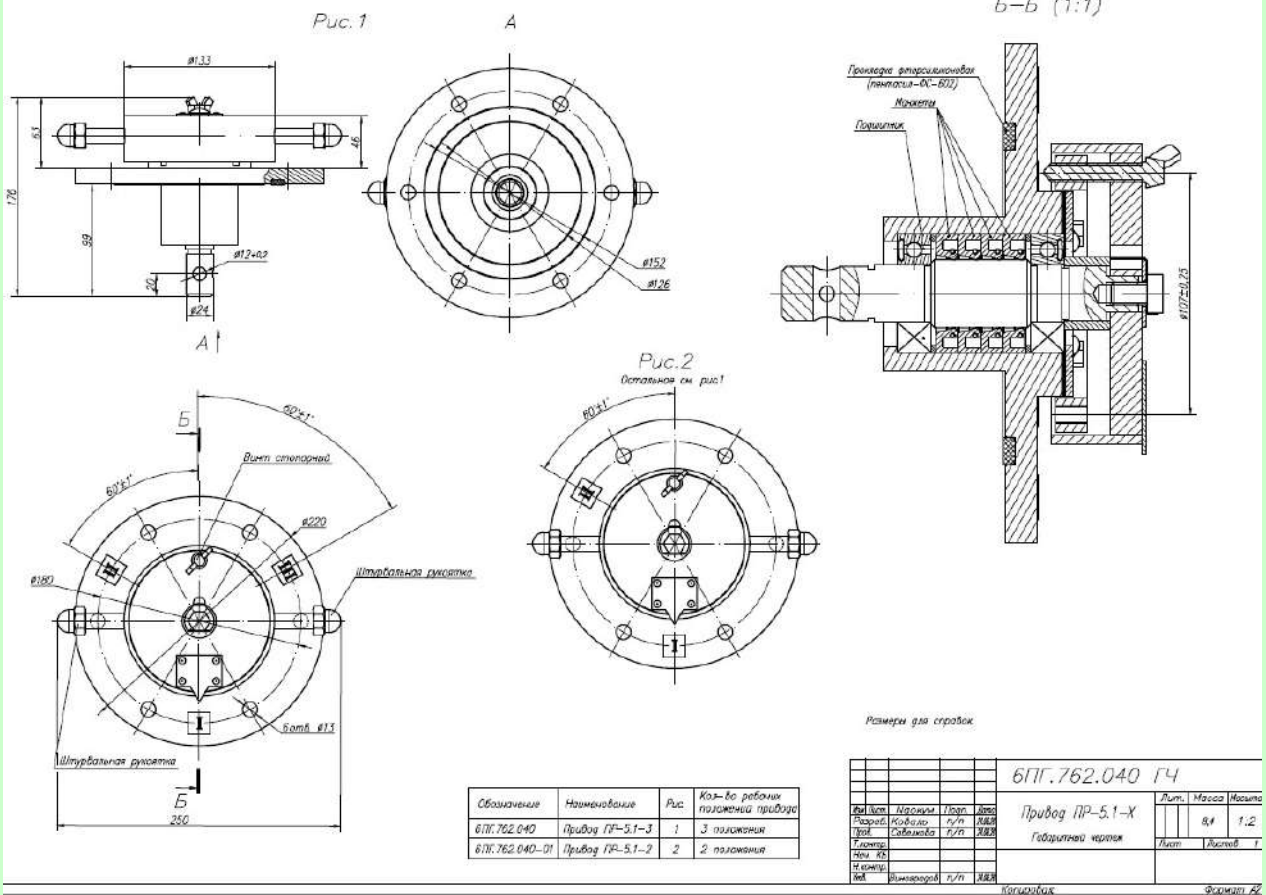
А



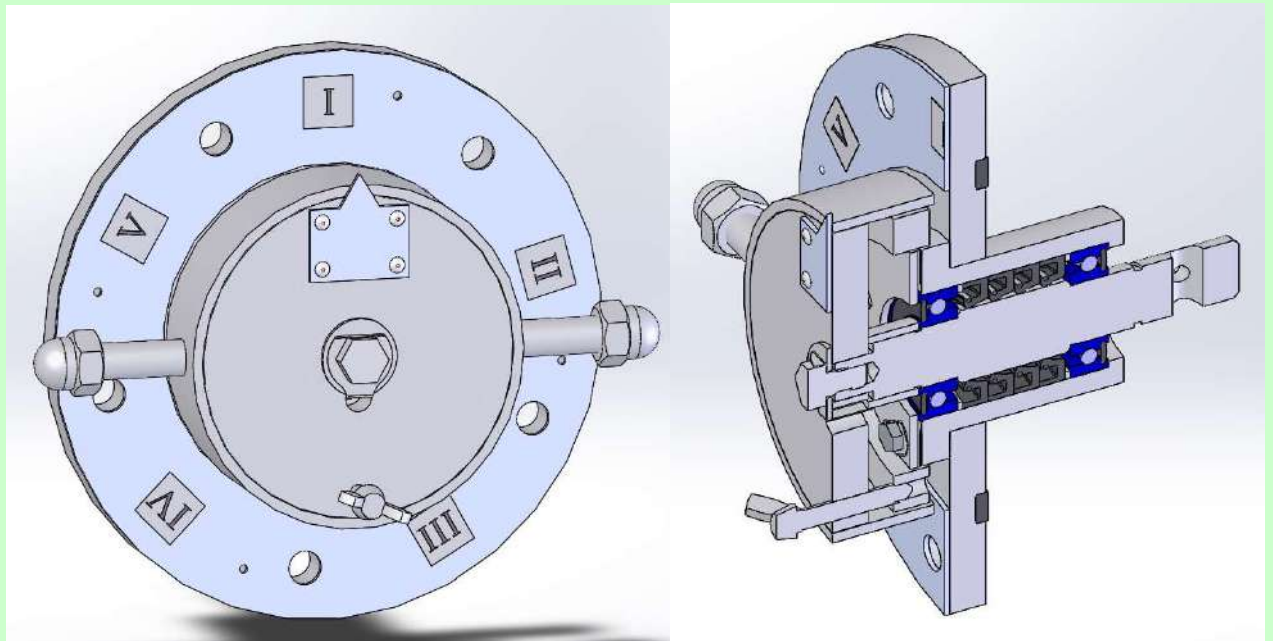
ПРИВОД ПБВ РУЧНОЙ ПР-5.1



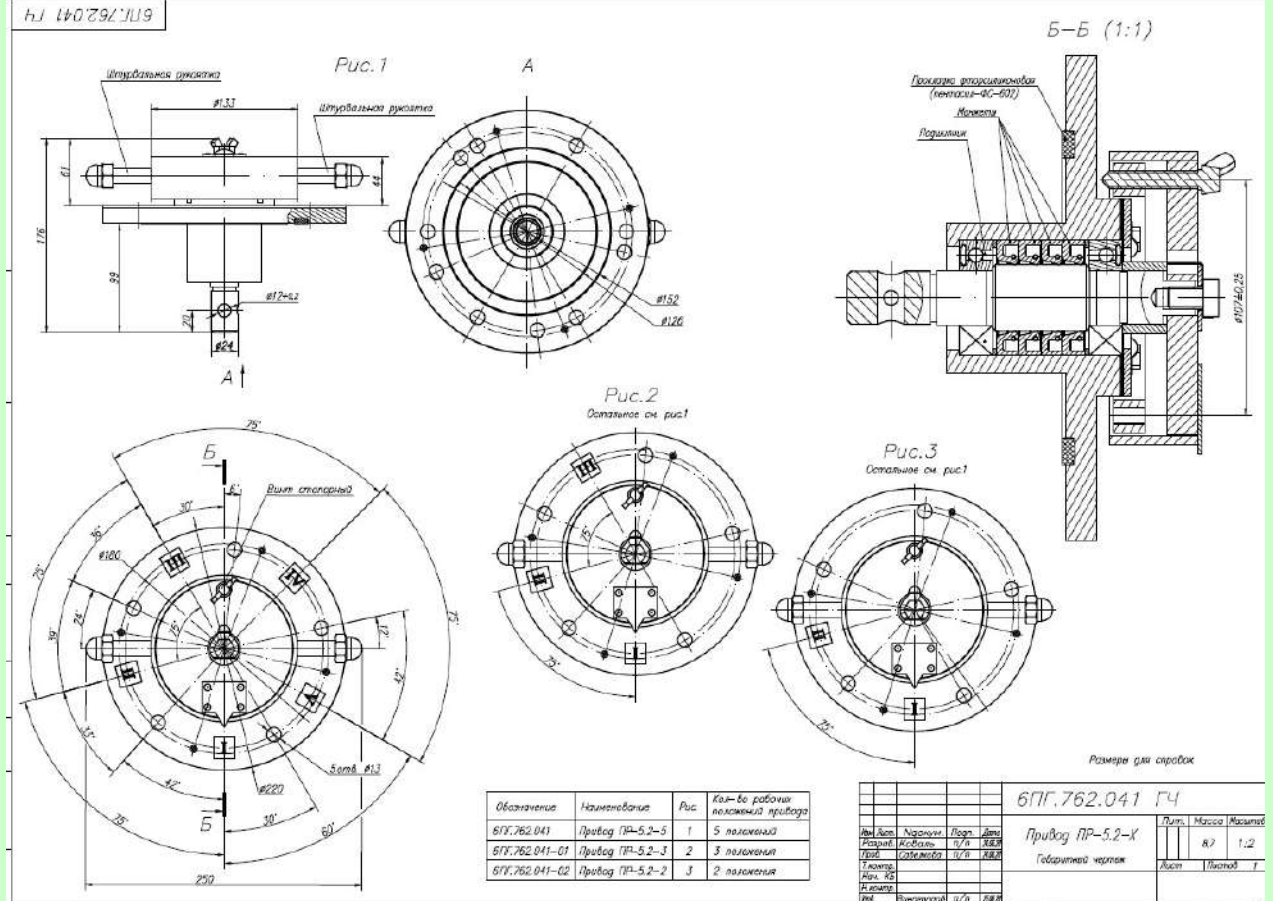
БПГ.762.040



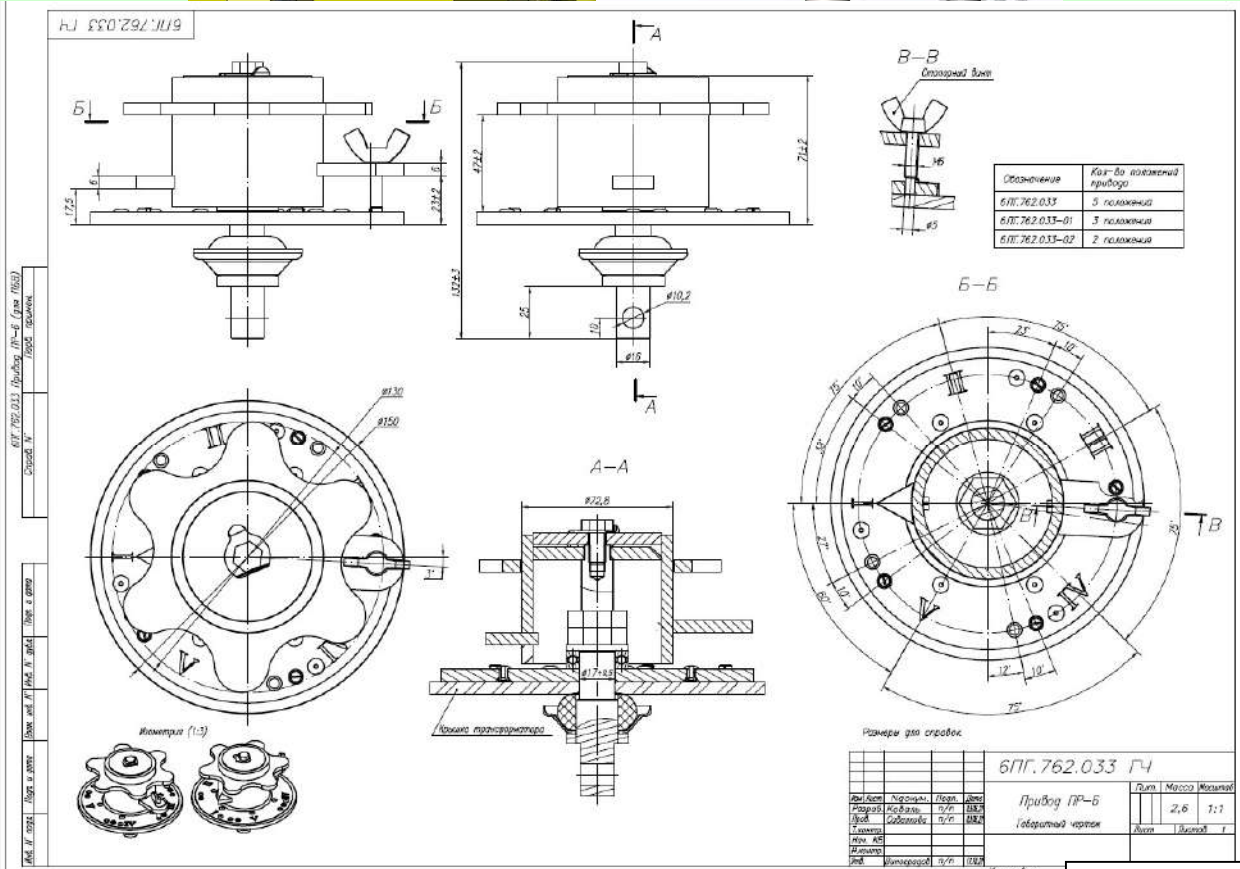
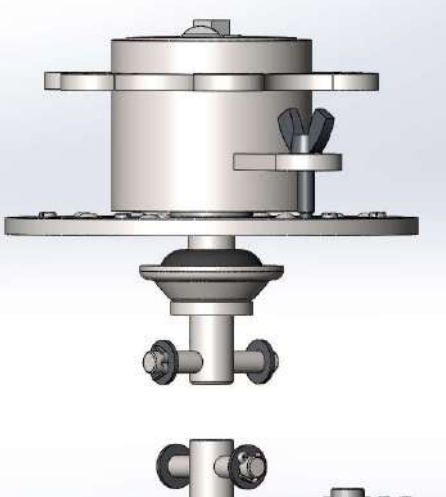
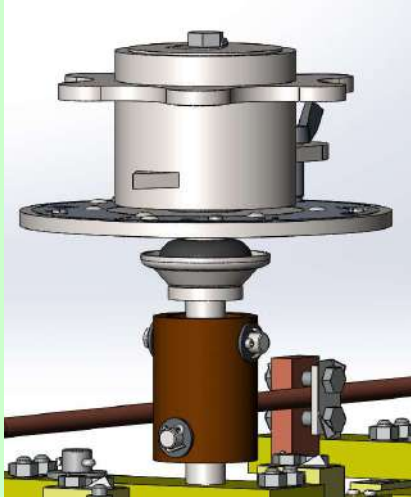
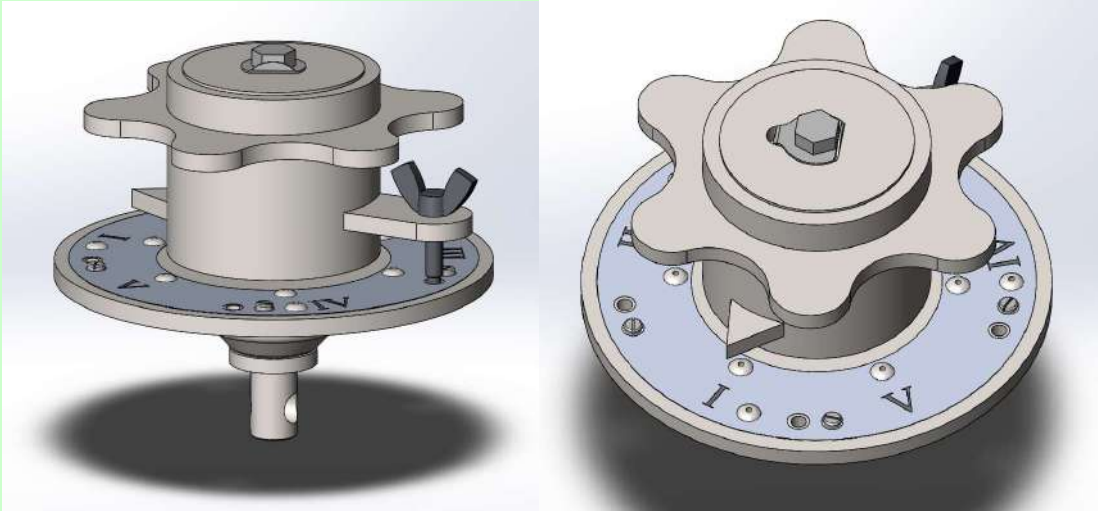
ПРИВОД ПБВ РУЧНОЙ ПР-5.2



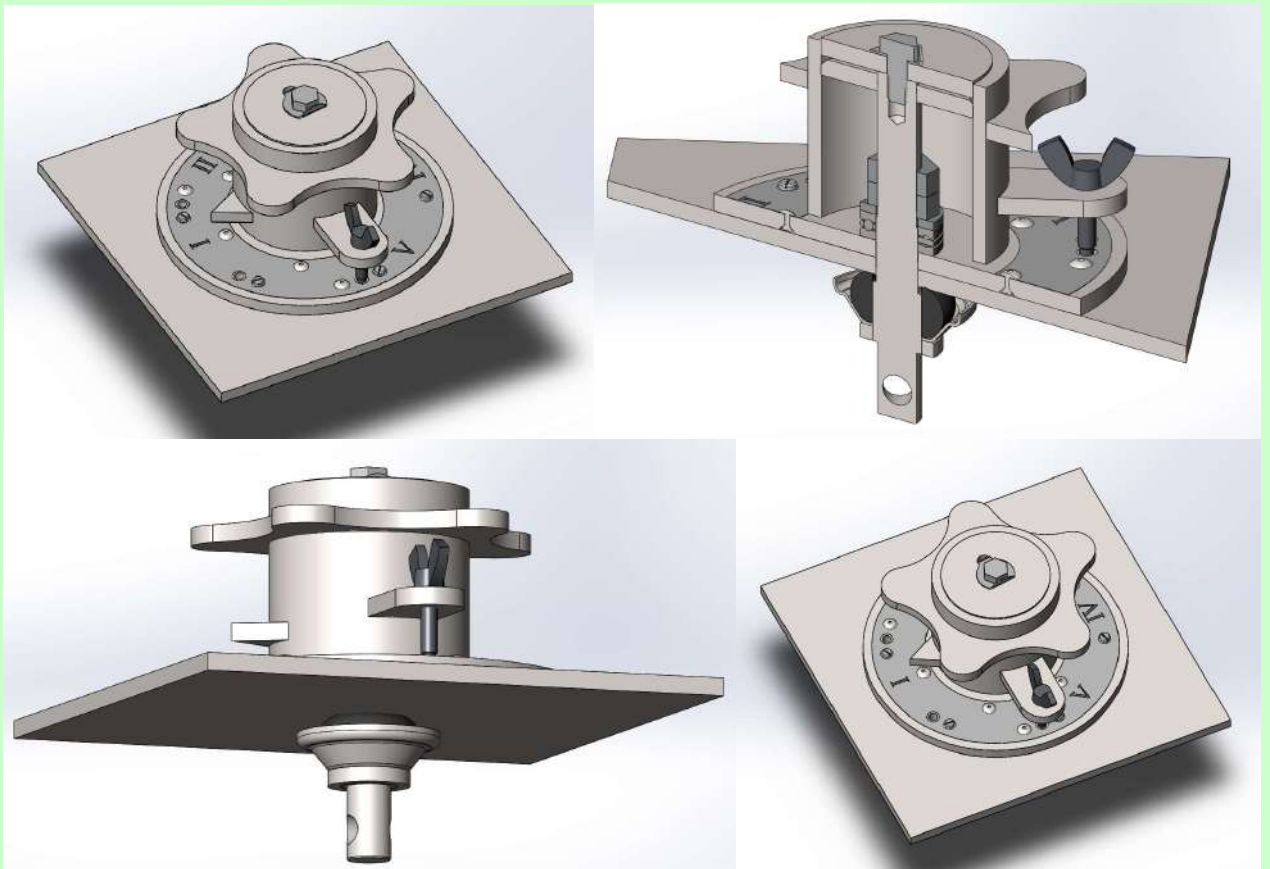
БПГ.762.041 ГЧ



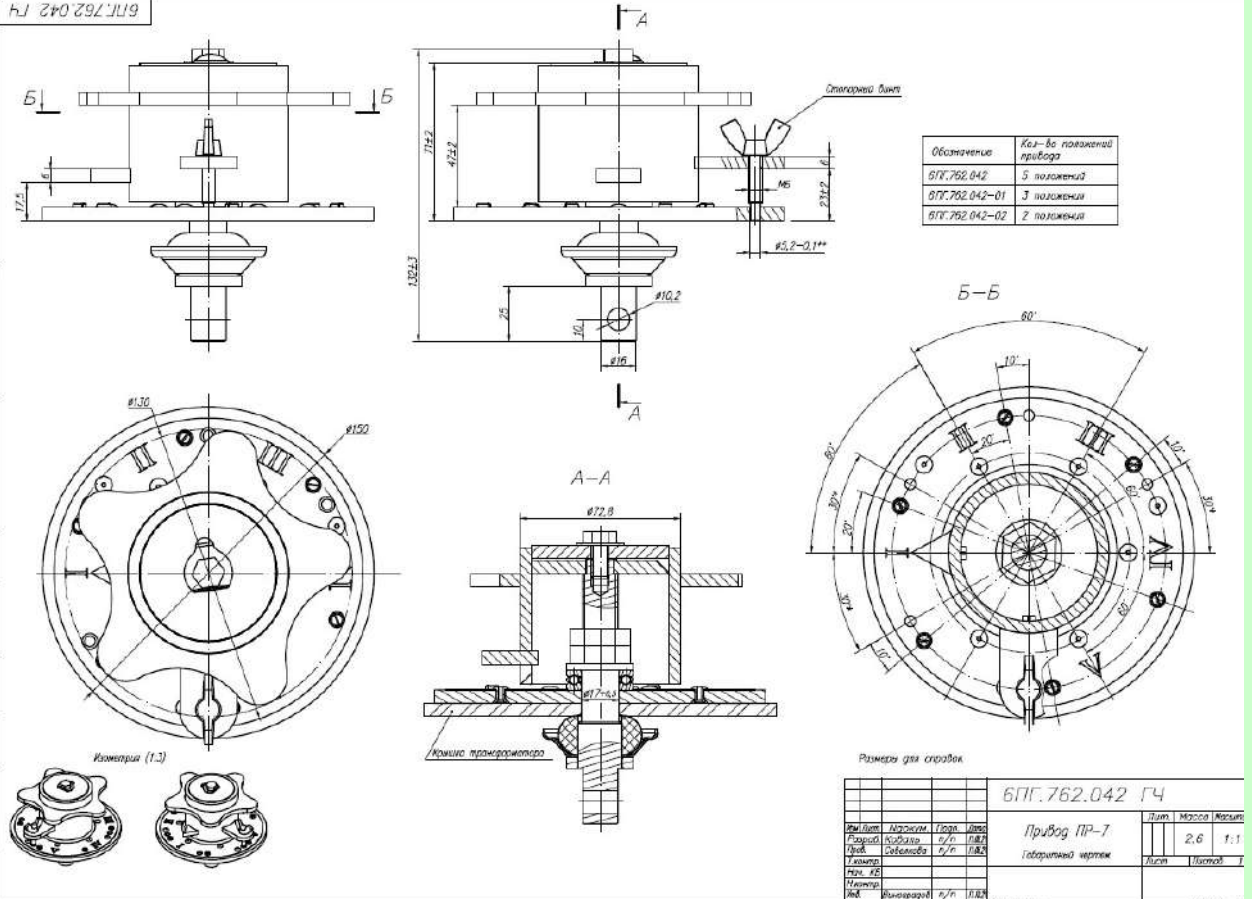
ПРИВОД РУЧНОЙ ПР-6 ДЛЯ ПЕРЕКЛЮЧАТЕЛЕЙ РЕЧНЫХ ТИПОВ ПТРЛ



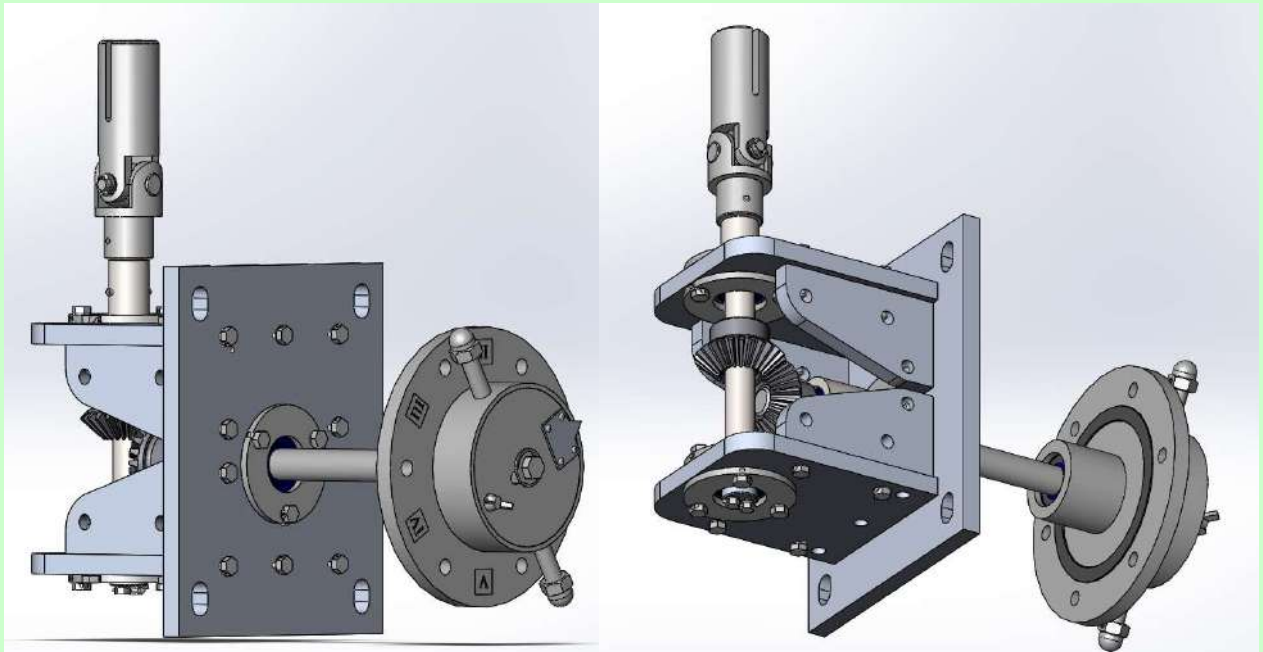
ПРИВОД РУЧНОЙ ПР-7 ДЛЯ ПЕРЕКЛЮЧАТЕЛЕЙ ТИПОВ ПТЛ



6ПГ.762.042 ГЧ



ПРИВОД ПЭВ УГЛОВОЙ ТИПА ПРК-1



6ПГ.762.044 ГЧ

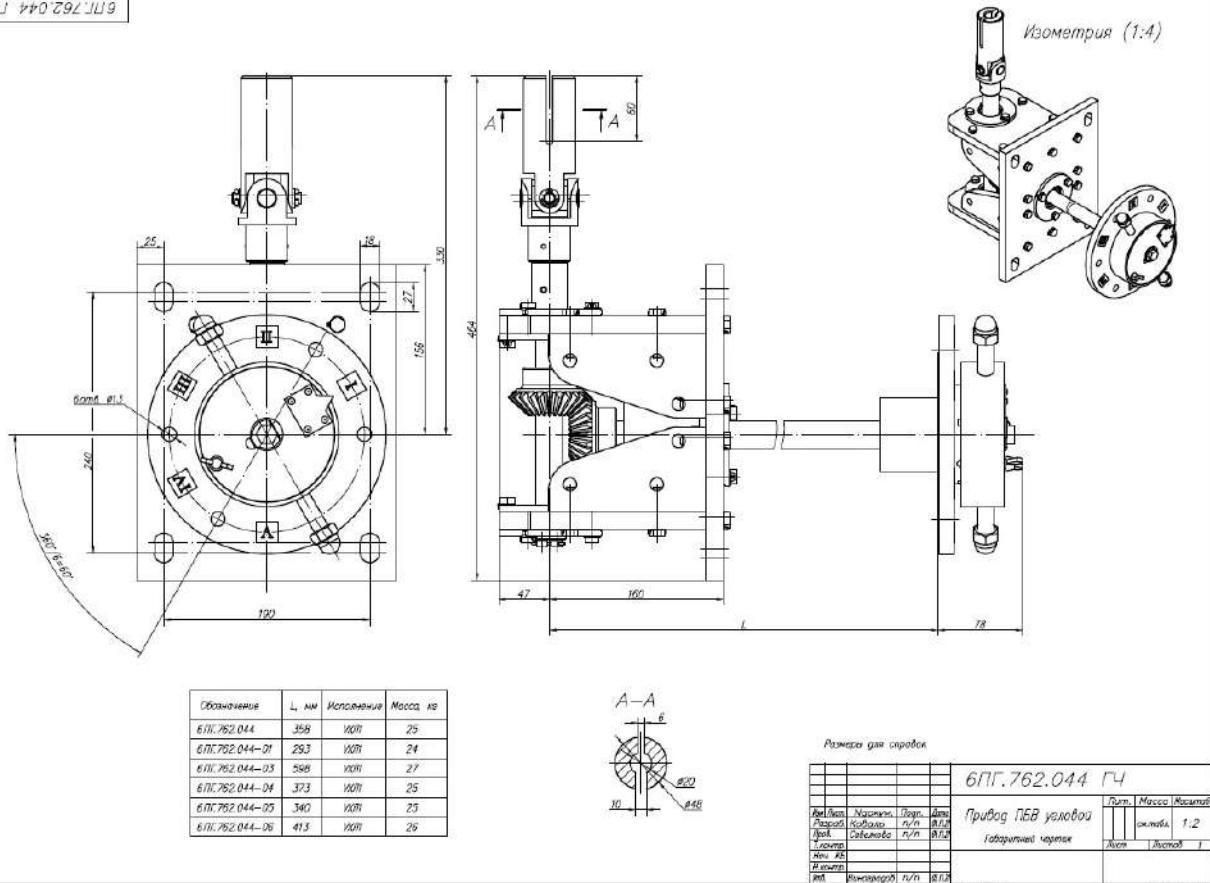
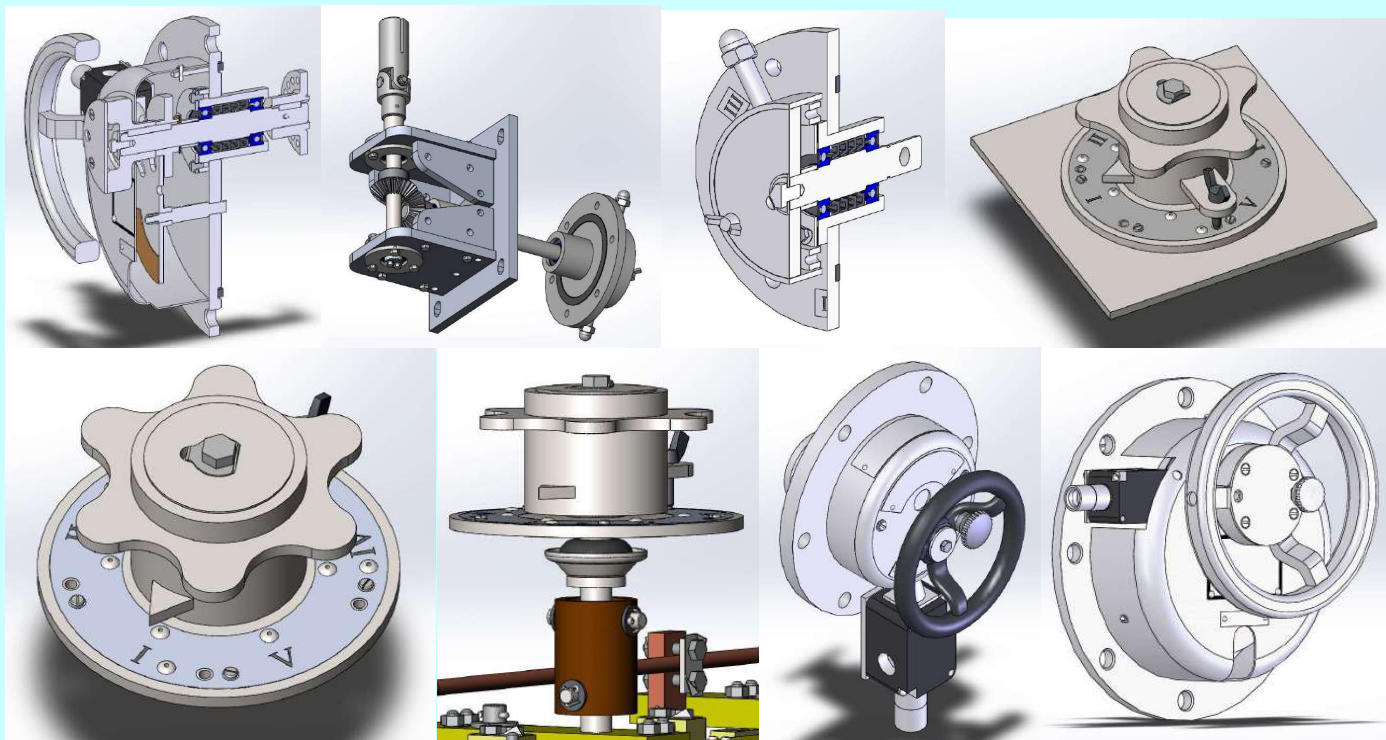


Таблица соответствия приводам ООО «Тольяттинский трансформатор»

Чертеж 6ПГ.762.044-..	Чертеж ООО«ТТ»
6ПГ.762.044	ВЕИЮ.303413.001-00.00
6ПГ.762.044-01	ВЕИЮ.303413.001-01.00
6ПГ.762.044-03	ВЕИЮ.303413.001-03.00
6ПГ.762.044-04	ВЕИЮ.303413.001-04.00
6ПГ.762.044-05	ВЕИЮ.303413.001-05.00
6ПГ.762.044-06	ВЕИЮ.303413.001-06.00



ООО «ПРОМЭЛЕКТРОИНЖИНИРИНГ»

РФ, Екатеринбург, E-mail: transfor@olympus.ru,
т. 8912245514, т.89122022581, технический директор **Виноградов**
Андрей Владимирович,
Адрес офиса и производства: 620017, г. Екатеринбург,
ул. Фронтových бригад, 18, корп.2, оф. 313

